

ТОВ «Спец-Ком-Сервіс»
08130, Україна, Київська обл.,
с. Петропавлівська Борщагівка, вул. Кільцева, 4-Н
IBAN UA 093803770000026005100600124
в АТ «УКРБУДІНВЕСТБАНК»
МФО №380377, ЄДРПОУ 36449624
тел.: +38 (098) 551 11 55
admin@s-k-s.com.ua
www.polycar.ua

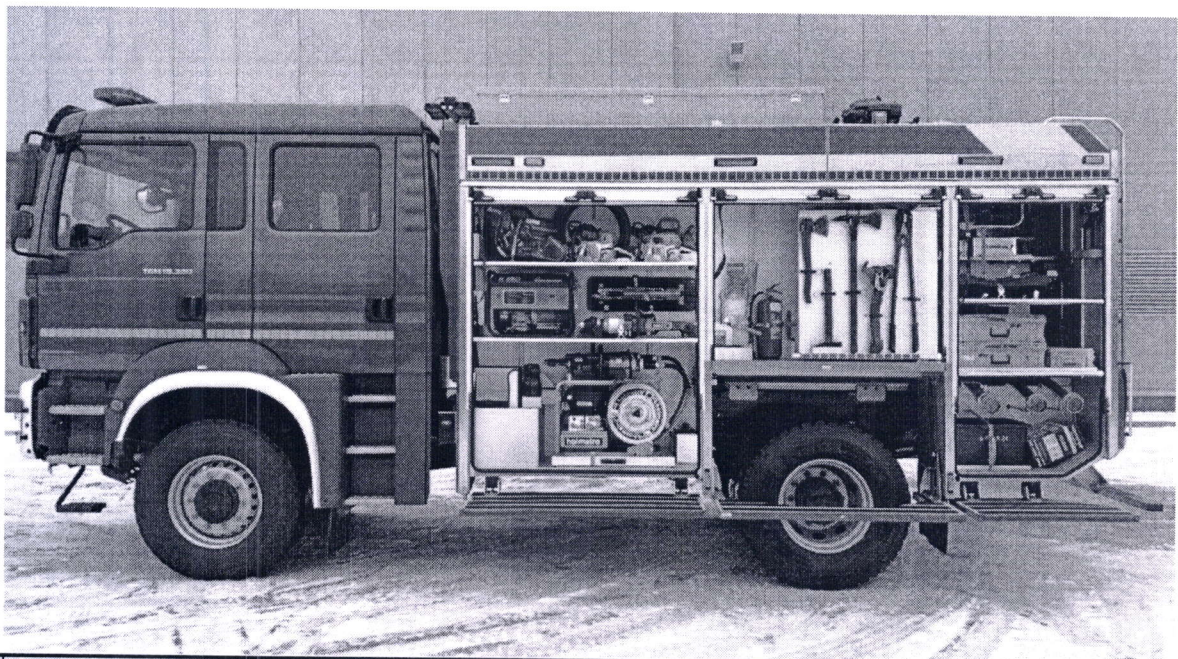
«Spec-Com-Service» Limited Liability Company
4N Kilceva str., Petropavlivska Borschagivka,
Kyiv reg., 08130, Ukraine
IBAN UA 093803770000026005100600124
in «UKRAINIAN CONSTRUCTION
INVESTMENT BANK» JSC
MFO №380377, EDRPOU 36449624
tel.: +38 (098) 551 11 55
admin@s-k-s.com.ua
www.polycar.ua



Департамент муніципальної безпеки
виконавчого органу Київської міської ради
(Київської міської державної адміністрації)

КОМЕРЦІЙНА ПРОПОЗИЦІЯ

ТОВ «Спец-Ком-Сервіс» надає комерційну пропозицію на рятувально-пожежний автомобіль на базі шасі MAN TGM 18.320 (країна виробництва - Євросоюз)



№	Опис
1	
1.1	Автомобіль відповідає вимогам важкого класу S (згідно EN 1846-2)
1.2	Загальна вага готової до аварійно-рятувальної роботи та гасіння пожежі машини (машина з екіпажем, повними баками, кузовом та обладнанням) не перевищує 18 000 кг.
2	Транспортний засіб
2.1	Автомобіль новий, не був у використанні - 2022 року випуску.
2.2	Двигун із запалюванням від стиснення, що відповідає нормам чистоти вихлопних газів, мін. Євро VI. Потужність двигуна 320 к.с.
2.3	Привід 4x4 з блокуванням диференціала переднього та заднього мостів.
2.4	Автомобіль з механічною коробкою передач.



2.5	Автомобіль оснащений як мінімум додатковими системами безпеки: ABS.
2.6	<p>Чотирьох дверна кабіна з доступом до двигуна в схемі 1 + 1 + 4 (сидіння по ходу руху з ременями безпеки).</p> <p>Повітряний фільтр розташований позаду кабіни і спрямований вгору.</p> <p>Кабіна додатково оснащена:</p> <ul style="list-style-type: none">• індивідуальне освітлення над місцем командира,• аналогово - цифрове мобільне радіо,• автономна система опалення та вентиляції, що дозволяє обігрівати салон при вимкненому двигуні,• кондиціонер салону автомобіля,• механічне відкриття даху,• водійське сидіння з пневмопідвіскою, регульованою по висоті, відстані та нахилу спинки,• сидіння командира з регулюванням поздовжнього і нахилу,• 4 тримачі для дихальних апаратів в спинках сидінь для людей в задньому відсіку кабіни екіпажу,• заводська магнітола також керується з багатофункціонального керма,• ручки для екіпажу в задній частині кабіни,
2.7	<p>Електрообладнання - живлення від генератора, ємність АКБ забезпечує повну потребу в електроенергії при її максимальному навантаженні.</p> <p>Електроустановка оснащена головним вимикачем.</p>
2.8	Автомобіль обладнаний розеткою (з вилкою) для заряджання акумуляторів від зовнішнього джерела, розташованого з лівого боку (індикація підключення до зовнішнього джерела в кабіні водія).
2.9	Автомобіль обладнаний антенною установкою на радіодіапазон 148 МГц .
2.10	Транспортний засіб обладнано пристроями сигналізації, оповіщення, акустичними та освітлювальними пристроями пільгового транспортного засобу відповідно до чинних нормативних документів.
2.11	Транспортний засіб, обладнаний світловою і звуковою сигналізацією включеної задньої передачі, а світлофор - ліхтарем заднього ходу.
2.12	<p>Універсальні шини з протектором, адаптованим до різних погодних умов. Передні - одинарні шини, задня вісь - здвоєні.</p> <p>Повнорозмірна запаска оснащена транспортним засобом без необхідності постійного транспортування.</p> <p>Підвіска автомобіля - передня і задня - ресори.</p>
2.13	Транспортний засіб, обладнаний буксирувальним гаком у задній частині транспортного засобу для буксирування причепа з електричною та пневматичною розеткою для підключення живлення до причепа з допуском або знаком безпеки. Автомобіль обладнаний буксирним пристроєм, що дозволяє відбуксирувати транспортний засіб.



2.14	Автомобіль оснащений стандартними аксесуарами для шасі (ключі для коліс, трикутник тощо), включаючи два противідкатні упори для коліс.
3	Кузов транспортного засобу
3.1	Каркас з нержавіючої сталі. Зовнішня обшивка комбінована з фарбованого алюмінію та нержавіючої сталі.
3.2	Дах фургону у вигляді робочої площадки, нековзка конструкція, з тримачем для драбини та всмоктуючих шлангів.
3.3	Сходи для доступу на дах з кислотостійкої нержавіючої сталі без необхідності розкладання. Нековзкі сходишки.
3.4	Шафки для обладнання та аксесуарів закриваються водо- та пилозахисними жалюзі з опорою на пружинну систему, виготовлені з корозійностійких матеріалів, оснащені ключевими замками, один ключ на всі замки. Застосовано додатковий захист від автоматичного відкриття шафок. Доступ до обладнання з дотриманням вимог ергономіки через встановлені робочі майданчики глибиною мін. 55 см, легко розбирається і регулюється. Нековзкі робочі поверхні (шашечка не допускається).
3.5	Шафи для обладнання та пожежно-насосного відділення обладнані світлодіодним освітленням: в кабіні водія встановлено вимикач освітлення шафки.
3.6	Автомобіль має освітлення робочої зони навколо автомобіля та освітлення робочої поверхні даху: в кабіні водія встановлений вимикач світла шафки.
3.7	Ручки всіх автомобільних приладів, жалюзі, ящики, платформи, підноси, призначені для роботи в рукавичках.
3.8	Конструкція шафок забезпечує відведення води з їх внутрішньої частини.
3.9	Ємності для вогнегасних речовин з композиційних матеріалів з використанням волокон і смол.
3.10	Резервуар для води об'ємом 5000 літрів оснащений контрольно-вимірювальними приладами, що забезпечують його безпечну роботу, із системою запобігання витoku води під час руху. Резервуар оснащений хвилерізами, має швидкознімний ревізійний люк, який дозволяє зайти в резервуар для води без необхідності демонтажу будь-яких елементів на поверхні даху.
3.11	Резервуар для піни ємністю хв. 10% резервуару для води виготовлено з матеріалів, стійких до дії піноутворювачів і дозволених до використання модифікаторів. Резервуар оснащений приладами, що забезпечують його безпечну експлуатацію. Заправка цистерни піноконцентратом можлива з рівня землі та з даху автомобіля.
3.12	Пожежний насос розташований у задній частині транспортного засобу у відсіку, що закривається засувкою.
3.13	Двodiaпазонний автонасос S30HP потужністю хв. 3000 л/хв при 8 бар і 1,5 м і хв. 400 л / хв. при 40 бар.
3.14	Водопінна система побудована таким чином, що параметри пожежної мотопомпи при живленні від цистерни автомобіля не нижче, ніж при живленні від зовнішньої цистерни, на глибині всмоктування 1,5 м.



3.15	Автонасос і водопінна система, що забезпечує подачу щонайменше: - випускні форсунки 4x75, - лінія швидкої атаки з додатковою системою, що дозволяє продувати установку повітрям, довжина шланга мін. 60 м на котушці, закінчується водопінною насадкою з регульованою потужністю, короткозамкненим і розсійним струмом, - водопінна гармата, хв. DWP 24, - зрошувачі - 4 шт.
3.16	Автонасос дозволяє заливати воду в бак автомобіля.
3.17	Пожежний автомобіль обладнаний вентиляційним пристроєм, що дозволяє відсмоктувати воду із зовнішнього джерела протягом встановленого нормативами часу.
3.18	У пожежному мотонасосі та відділенні кабіни розташовані контрольно-командні пристрої роботи насоса з можливістю вмикання та вимикання приводу насоса без входу в кабінку водія.
3.19	Резервуар для води забезпечений двома кришками 75, оснащеними кульовим краном для заповнення з гідранта. Одна лінія оснащена додатковим клапаном, який автоматично закривається при наповненні мін. 95% ємності та відкривається при менш ніж 50% ємності. Наливна установка призначена для запобігання вільному відтоку води з бака.
3.20	Пожежний автомобіль оснащений ручним дозатором пінного концентрату, який забезпечує мінімальну концентрацію 3% та 6% (допуск +/- 0,5%) у повному діапазоні потужності насоса.
3.21	Всі елементи водопінної системи стійкі до корозії та дії дозволених піноутворювачів і модифікаторів.
3.22	Конструкція водопінної системи забезпечує її повний дренаж за допомогою двох клапанів.
3.23	Пожежний насосний відсік обладнаний автономною системою опалення, яка ефективно захищає піно-водяну систему від замерзання, а насос обладнаний нагрівальними каналами для його обігріву від системи охолодження двигуна.
3.24	На вході всмоктування насоса є елемент, що запобігає потраплянню твердих домішок у насос, як при всмоктуванні із зовнішнього бака, так і для власного баку автомобіля, що забезпечує безпечну роботу насоса.
3.25	У транспортному засобі є місце для індивідуальної комплектації обладнання.
4.	Обладнання автомобіля
4.1	- Електропневматична освітлювальна щогла, керована дровим пультом, живиться безпосередньо від шасі установки (світлодіодні лампи) потужністю мін. 30 000 л.хв. - Мобільна радіостанція в салоні. - В салоні підставка для ліхтариків і магнітол з вимикачем (12В) з нержавіючої сталі. - Електропривод котушки швидкої атаки, додатково оснащений механічним зчепленням, що захищає двигун від раптового перевантаження, і ручним зчепленням. - Камера заднього виду. - Додатковий пневматичний сигнал, що вмикається з місця водія та командира.

ТОВ «Спец-Ком-Сервіс»
08130, Україна, Київська обл.,
с. Петропавлівська Борщагівка, вул. Кільцева, 4-Н
IBAN UA 09380377000026005100600124
в АТ «УКРБУДІНВЕСТБАНК»
МФО №380377, ЄДРПОУ 36449624
тел.: +38 (098) 551 11 55
admin@s-k-s.com.ua
www.polycar.ua

«Spec-Com-Service» Limited Liability Company
4N Kilceva str., Petropavlivska Borschagivka,
Kyiv reg., 08130, Ukraine
IBAN UA 09380377000026005100600124
in «UKRAINIAN CONSTRUCTION
INVESTMENT BANK» JSC
MFO №380377, EDRPOU 36449624
tel.: +38 (098) 551 11 55
admin@s-k-s.com.ua
www.polycar.ua



5.	Інше.
	Гарантія на автомобіль: 12 місяців
	Разом з транспортним засобом: 1) інструкція з експлуатації автомобіля. 2) інструкції до приладів та обладнання , встановлених на автомобілі.

Вартість пропозиції – 16 980 000,00грн. з ПДВ
Термін постачання – 3-4 місяці з моменту замовлення

З повагою,
Директор ТОВ «Спец-Ком-Сервіс»



Даниляк Ю.В.

ТОВ «Спец-Ком-Сервіс»
08130, Україна, Київська обл.,
с. Петропавлівська Борщагівка, вул. Кільцева, 4-Н
IBAN UA 093803770000026005100600124
в АТ «УКРБУДІНВЕСТБАНК»
МФО №380377, ЄДРПОУ 36449624
тел.: +38 (098) 551 11 55
admin@s-k-s.com.ua
www.polycar.ua

«Spec-Com-Service» Limited Liability Company
4N Kilceva str., Petropavlivska Borschagivka,
Kyiv reg., 08130, Ukraine
IBAN UA 093803770000026005100600124
in «UKRAINIAN CONSTRUCTION
INVESTMENT BANK» JSC
MFO №380377, EDRPOU 36449624
tel.: +38 (098) 551 11 55
admin@s-k-s.com.ua
www.polycar.ua



Департамент муніципальної безпеки
виконавчого органу Київської міської ради
(Київської міської державної адміністрації)

КОМЕРЦІЙНА ПРОПОЗИЦІЯ



ТОВ «Спец-Ком-Сервіс» надає комерційну пропозицію на спеціалізований оперативно-службовий автомобіль на базі Toyota Hilux:

Основні параметри базового автомобілю Toyota Hilux:

Тип кузова – пікап;
Колір – білий;
Кількість сидінь (з водієм) – 5;
Тип двигуна – дизель;
Робочий об'єм двигуна, куб. см – 2393;
Потужність двигуна, к.с. – 150;
Екологічний клас – “Євро – 6”;
КПП – 6 ст., механічна;
Привід коліс – 4x4;
Кліренс, мм – 227;
Об'єм топливного баку – 80л.
Колісна база, мм – 3085

Засоби активної і пасивної безпеки:

- Система курсової стійкості (стабілізації);
- Антиблокувальна гальмівна система;
- Активна противобуксувальна система;
- Фронтальні подушки безпеки водія і переднього пасажир.

ТОВ «Спец-Ком-Сервіс»
08130, Україна, Київська обл.,
с. Петропавлівська Борщагівка, вул. Кільцева, 4-Н
IBAN UA 09380377000026005100600124
в АТ «УКРБУДІНВЕСТБАНК»
МФО №380377, ЄДРПОУ 36449624
тел.: +38 (098) 551 11 55
admin@s-k-s.com.ua
www.polycar.ua

«Spec-Com-Service» Limited Liability Company
4N Kilceva str., Petropavlivska Borschagivka,
Kyiv reg., 08130, Ukraine
IBAN UA 09380377000026005100600124
in «UKRAINIAN CONSTRUCTION
INVESTMENT BANK» JSC
MFO №380377, EDRPOU 36449624
tel.: +38 (098) 551 11 55
admin@s-k-s.com.ua
www.polycar.ua



Комплектація:

- Повнорозмірне запасне колесо;
- Система кондиюнування;
- Протиугінний пристрій (іmobілайзер);
- Центральний замок дверей з дистанційним керуванням;

Засоби буксирування

Спереду для буксирування автомобіля з максимально допустимим навантаженням та ззаду (механічним причіпним пристроєм типу яблуко/гак) для буксирування причепа.

Додаткове обладнання:

- металевий захист двигуна знизу;
- бризковики задніх та передніх коліс;
- комплект килимків в салоні авто;
- зимова гума (4 шт.) типу та розміру в межах допустимих допусків заводу-виробника;
- Знак аварійної зупинки;
- домкрат вантажопід'ємністю не менше 1 т;
- ключ балонний;
- вогнегасник порошковий ВП-5;
- буксирувальний трос 5-6 метрів;
- аптечка автомобільна;
- кунг без вікон в бокових панелях, колір кунгу відповідає кольору автомобіля;
- навігатор з вбудованим відеореєстратором та картою пам'яті, підключений до бортової мережі автомобіля.

Додаткове електрообладнання

Електрична мережа передбачає можливість зарядки акумуляторних батарей автомобіля (включаючи акумуляторні батареї всього спеціального обладнання) від мережі 220 В під час стоянки та від бортової мережі під час використання автомобіля без використання зовнішнього джерела струму. Для цього в електричну мережу включається:

- додатковий вологозахисний зарядний пристрій (вхідна напруга 220В), який монтується на базовому шасі;
- перетворювач напруги 12В/220В, інвертор з чистою синусоїдою, з номінальною потужністю 1000 Вт з вмонтованим приладом захисту від пониження напруги;
- зовнішній вологозахисний роз'єм для підключення до мережі 220 В та кабель підключення до мережі 220 В (довжиною 5м.) з запобіжником.



Система подачі сигналів пріоритету (Сигнально - гучномовний пристрій (СПП))

Тип - Сигнально-гучномовна балка з гучномовцем;

Матеріал панелі - надміцний полікарбонат;

Основа панелі – алюміній;

Діапазон робочих температур - від -45 до +50°C;

Розміри:

довжина - 1180 мм (не менше);

ширина - 270 мм. (не менше);

висота з установкою - 100мм. (не менше);

Клас захисту – IP 67;

Потужність – 100 Вт. (не менше);

Панель складається із 48 LED ламп.

Комплектація СПП:

блок управління – 1 шт.

тангента – 1шт.

гучномовник – 1шт.

Проблискові маяки синього кольору (світлодіодний стробоскоп LED)

Клас захисту - IP 66;

Всі LED лампи підключені до блоку керування, блок керування розміщений в робочій зоні водія.

Кабіна особового складу

В салоні передбачено прокладання електричних мереж для підключення живлення засобів зв'язку (біля місця водія), а саме:

- автомобільної радіостанції;

- сигнально-гучномовного пристрою.

На кабіні встановлюється антена для автомобільної радіостанції, частотний діапазон якої (403-527 МГц), від якої прокладений коаксіальний кабель у кабіну (біля місця водія) для підключення антени до автомобільної радіостанції.

Автомобільна цифрова радіостанція MOTOROLA, або еквівалент:

Радіостанція повинна відповідати:

1. Цифровий протокол - ETSI TS 102 361-1, -2, -3;

2. Діапазон робочих частот: 403-527 МГц;

3. Потужність – не більше 20 Вт;

4. Відповідність вимогам по стійкості до механічних і кліматичних впливів:

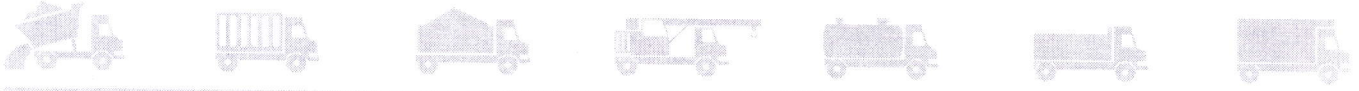
MIL-STD 810C/D/E/F/G, IP54 (згідно технічної документації виробника)

5. Можливість підтримки криптографічного захисту інформації за алгоритмом AES;

Радіостанція встановлюється в кабіні в зоні обслуговування водія із живленням від бортової мережі. Кріплення забезпечує надійну фіксацію обладнання під час руху по пересіченій місцевості.

ТОВ «Спец-Ком-Сервіс»
08130, Україна, Київська обл.,
с. Петропавлівська Борщагівка, вул. Кільцева, 4-Н
IBAN UA 093803770000026005100600124
в АТ «УКРБУДІНВЕСТБАНК»
МФО №380377, ЄДРПОУ 36449624
тел.: +38 (098) 551 11 55
admin@s-k-s.com.ua
www.polycar.ua

«Spec-Com-Service» Limited Liability Company
4N Kilceva str., Petropavlivska Borschagivka,
Kyiv reg., 08130, Ukraine
IBAN UA 093803770000026005100600124
in «UKRAINIAN CONSTRUCTION
INVESTMENT BANK» JSC
MFO №380377, EDRPOU 36449624
tel.: +38 (098) 551 11 55
admin@s-k-s.com.ua
www.polycar.ua



Фарбування, кольорографічна схема, розпізнавальні знаки, написи

Виконані відповідно до ДСТУ 3849-2018 «Дорожній транспорт. Кольорографічні схеми, розпізнавальні знаки, написи та спеціальні сигнали транспортних засобів оперативних і спеціальних служб. Загальні вимоги».

Кольорографічне пофарбування виконується флуоресцентною та рефлексивною плівкою.

На автомобілі наноситься напис «ОПЕРАТИВНО-РЯТУВАЛЬНА».

Макет кольорографічного пофарбування попередньо узгоджується із Замовником.

Якість кольорографічного пофарбування та лакофарбового покриття відповідають вимогам діючих норм.

Гарантійні зобов'язання: На строк 3 роки або 100 тис. км. пробігу
Рік випуску: 2022-2023

Вартість пропозиції – 2 530 000,00грн. з ПДВ
Термін постачання – 3-4 місяці з моменту замовлення

З повагою,
Директор ТОВ «СПЕЦ-КОМ-СЕРВІС»



В.Ю. Даниляк

ТОВ «Спец-Ком-Сервіс»
 08130, Україна, Київська обл.,
 с. Петропавлівська Борщагівка, вул. Кільцева, 4-Н
 IBAN UA 093803770000026005100600124
 в АТ «УКРБУДІНВЕСТБАНК»
 МФО №380377, ЄДРПОУ 36449624
 тел.: +38 (098) 551 11 55
 admin@s-k-s.com.ua
 www.polycar.ua

«Spec-Com-Service» Limited Liability Company
 4N Kilceva str., Petropavlivska Borschagivka,
 Kyiv reg., 08130, Ukraine
 IBAN UA 093803770000026005100600124
 in «UKRAINIAN CONSTRUCTION
 INVESTMENT BANK» JSC
 MFO №380377, EDRPOU 36449624
 tel.: +38 (098) 551 11 55
 admin@s-k-s.com.ua
 www.polycar.ua

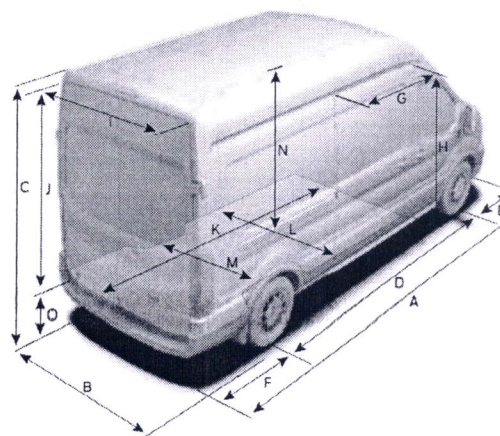


Департамент муніципальної безпеки
 виконавчого органу Київської міської ради
 (Київської міської державної адміністрації)

КОМЕРЦІЙНА ПРОПОЗИЦІЯ



РОЗМІРИ, мм	
D - довжина колісної бази	3750
A, B, C - довжина/ширина(без дзеркал)/ висота	6704/2474 (2126)/2687 - 2790
G - ширина отвору бокових дверей	1300
H - висота отвору бокових дверей	1600
I - ширина отвору задніх дверей	1565
J - висота отвору задніх дверей	1887
L - ширина вантажного відділення (max)	1784
M - ширина між колісними арками	1154
N - висота вантажного відділення	2025
K - довжина вантажного відділення (max/min)	4217/4168
ОБ'ЄМ, м ³	
Об'єм вантажного відділення VDA/max	14,1/15,1
МАСА ТА НАВАНТАЖЕННЯ, кг	
Навантаження	2120-2218
Споряджена маса	2482-2580
Повна маса	4700



ТОВ «Спец-Ком-Сервіс»
08130, Україна, Київська обл.,
с. Петропавлівська Борщагівка, вул. Кільцева, 4-Н
IBAN UA 09380377000026005100600124
в АТ «УКРБУДІНВЕСТБАНК»
МФО №380377, ЄДРПОУ 36449624
тел.: +38 (098) 551 11 55
admin@s-k-s.com.ua
www.polycar.ua

«Spec-Com-Service» Limited Liability Company
4N Kilceva str., Petropavlivska Borschagivka,
Kyiv reg., 08130, Ukraine
IBAN UA 09380377000026005100600124
in «UKRAINIAN CONSTRUCTION
INVESTMENT BANK» JSC
MFO №380377, EDRPOU 36449624
tel.: +38 (098) 551 11 55
admin@s-k-s.com.ua
www.polycar.ua



ТОВ «Спец-Ком-Сервіс» надає комерційну пропозицію на Спеціалізований автомобіль рятувально-водолазний (САРВС) на базі Ford Transit L4H3:

Параметри базового автомобілю Ford Transit L4H3:

Тип кузова – вантажний фургон;
Колір – білий;
Кількість сидінь (з водієм) – 3;
Тип двигуна – дизель;
Робочий об'єм двигуна, куб. см – 2 198;
Потужність двигуна, к.с. – 155;
Екологічний клас – “Євро – 5”;
КПП – 6 ст., механічна;
Привід коліс – задній;
Об'єм паливного баку – 80л.;
Колісна база – 3 750 мм;
Вантажопідйомність – не менше 2 100 кг;
Повна маса – не більше 4 700 кг;
Задні колеса – подвійні;
Довжина вантажного відділення по підлозі – 4 217 мм

Засоби активної і пасивної безпеки:

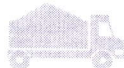
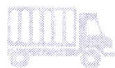
- ABS – антиблокувальна система гальм;
- ESP – система електронного контролю стійкості;
- Traction Control – система контролю тяги;
- EBA – система допомоги при екстремому гальмуванні;
- ROM – система запобігання перекиданню;
- Подушка безпеки водія;
- Імобілайзер;
- Центральний замок з дистанційним керуванням.

Комплектація:

- Кондиціонер кабіни
- Передній обігрівач кабіни
- Електропривод передніх вікон
- Дзеркала заднього огляду з підігрівом та електричним регулюванням
- Бортовий комп'ютер з управлінням на кермі
- Аудіо підготовка (4 колонки), антена
- Регулювання кермової колонки в 4-х напрямках

ТОВ «Спец-Ком-Сервіс»
08130, Україна, Київська обл.,
с. Петропавлівська Борщагівка, вул. Кільцева, 4-Н
IBAN UA 093803770000026005100600124
в АТ «УКРБУДІНВЕСТБАНК»
МФО №380377, ЄДРПОУ 36449624
тел.: +38 (098) 551 11 55
admin@s-k-s.com.ua
www.polycar.ua

«Spec-Com-Service» Limited Liability Company
4N Kilceva str., Petropavlivska Borschagivka,
Kyiv reg., 08130, Ukraine
IBAN UA 093803770000026005100600124
in «UKRAINIAN CONSTRUCTION
INVESTMENT BANK» JSC
MFO №380377, EDRPOU 36449624
tel.: +38 (098) 551 11 55
admin@s-k-s.com.ua
www.polycar.ua



- Сидіння водія з підлокітником / регулювання у 4-х напрямках / регулювання куту нахилу спинки та подушки сидіння
- Подвійне переднє пасажирське сидіння з відділенням знизу для зберігання речей

Дообладнання пасажирського відсіку

Штатна перегородка між кабіною водія та пасажирським відсіком демонтована. В пасажирському відсіку розміщені 2 сидіння, направлені за напрямком руху. Розміщення сидінь симетричне. Позаду сидінь розташована перегородка зі здвижними дверями. Обшиття перегородки килимом.

В пасажирському відсіку розміщені:

- Поличка для зарядження рацій та ліхтарів
- Столик з МДФ
- Місце для чайника
- Кронштейн для 20л бутля з водою
- Кисневі балони.

Вікна в двері до пасажирського відсіку та напроти. Кронштейни для бутля та кисневих балонів виготовлені з алюмінію або нержавіючої сталі.

Стеля - композит.

Обшивка стелі і стін - килим.

Підлога - фанера 12мм + автолін

Дообладнання вантажного відсіку

В вантажному відсіку розташовані:

- Шафи для зберігання та просушки водолазних костюмів з відводом води на вулицю. (5шт);
- Шафи для сумок водолаза 800x500 (4шт);
- Кріплення для інструменту (лопата, сокира, лом «Халіган»);
- Місце для кріплення для переносного водолазного компресора;
- Місце для кріплення для акумуляторної болгарки та шуруповерта;
- Місце для кріплення для бензопили;
- Місце для кріплення для гідравлічних ножиць (на акумуляторі);
- Місце для генератора;
- Місце для каністр з пальним;

Шафи виготовлені з алюмінію та нержавіючої сталі.

Підлога – фанера + автолін

Стіни – композит

Стеля - композит



Комплектація автомобіля

Костюм «сухого» типу М/Л	4 шт.
Гідрокостюм рятувальника	5 шт.
Утеплювач для сухого костюму в комплекті	4 шт.
Компенсатор плавучості М/Л	4 шт.
Шкарпетки неопренові	4 пари.
Перчатки пятипалі	4 пари.
Шолом неопреновий	4 шт.
Регулятор подачі повітря (перша, друга ступінь, консоль приборів та октопус) в зборі	4 шт.
Балони водолазні 15 літрів	5 шт.
Ніж водолаза	4 шт.
Ліхтар водолазний індивідуальний	4 шт.
Сумка водолаза або гермбаул (90 літрів)	4 шт.
Гідроакустичний безпроводний водолазний зв'язок з панорамною маскою	1 комплект.
Мобільний переносний компресор (електричний) для водолазних балонів	1 шт.
Котушки зі страхувальними кінцями різних діаметрів (8 мм. 10 мм.)	3 шт. (300 метрів)
Ходова котушка (водолазна)	2 шт.
Контрольний манометр перевірки тиску в балоні	1 шт.
Шолом захисний (для водних видів спорту)	4 шт.
Аптечка водолазна	1 шт.
Повнолицева панорамна водолазна маска	4 шт.
Ліхтар пошуковий + зарядний пристрій	3 шт.
Ліхтар індивідуальний (вибухозахищений)	4 шт.
Обладнання для висотних та такелажних робіт	
Шолом для висотних робіт	2 шт.
Ліхтар налобний (акумулятори)	2 шт.
Страховальна система (повна)	2 шт.
Карабіни з двох або трьохтактовою муфтою (дюралюмінієвий сплав)	12 шт.
Спусковий пристрій	2 шт.
Страховальний пристрій	2 шт.
Такелажна пластина	2 шт.
Грудний затискач «Кріль»	2 шт.

ТОВ «Спец-Ком-Сервіс»
08130, Україна, Київська обл.,
с. Петропавлівська Борщагівка, вул. Кільцева, 4-Н
IBAN UA 093803770000026005100600124
в АТ «УКРБУДІНВЕСТБАНК»
МФО №380377, ЄДРПОУ 36449624
тел.: +38 (098) 551 11 55
admin@s-k-s.com.ua
www.polycar.ua

«Spec-Com-Service» Limited Liability Company
4N Kilceva str., Petropavlivska Borschagivka,
Kyiv reg., 08130, Ukraine
IBAN UA 093803770000026005100600124
in «UKRAINIAN CONSTRUCTION
INVESTMENT BANK» JSC
MFO №380377, EDRPOU 36449624
tel.: +38 (098) 551 11 55
admin@s-k-s.com.ua
www.polycar.ua



Ручний затискач «Жумар»	2 шт.
Мотузка для висотних робіт 11мм (діаметр) 200 метрів	(2 шт. бухти)
Сумка захисна для мотузки	2 шт.
Педаль для ручного затискача	2 шт.
Такелажний блок (6 позиційний)	4 шт.
Вертлюг	2 шт.
Комплект ескпедиційного оснащення та обладнання (намет, спальні мішки, каремати, засоби обігріву) (з розрахунку на кожного рятувальника)	1 комплект. (на 5-ть осіб)
Намет 5- ти місний	1 шт.
Спальний мішок	5 шт.
Каремат	5 шт.
Обігрівач туристичний (газовий)	1 шт.
Переносна лебідка	1 шт.
Вогнегасник 10 л.	1 шт.
Халіган	1 шт.
Шуруповерт акумуляторний	1 шт.
Бензопила (шина 50 см.)	1 шт.
Гідравлічні ножиці акумуляторні	1 шт.
Болгарка акумуляторна	1 шт.
Термос 3л.	1 шт.
Електромегафон	1 шт.
Лопата з укороченою ручкою	1 шт.
Сокира	1 шт.
Лопата штикова	1 шт.
Звукова та світлова сирени	1 шт.
Телескопічне освітлювальне устаткування	1 комплект.
Набір автомобільного інструменту	1 шт.
Засоби відеозапису (екшн-камера з гідробоксом)	1 комплект.
Бінокль (кратність не менше 8*30)	1 шт.
Електрогенератор 3.5 kVA	1 шт.

ТОВ «Спец-Ком-Сервіс»
08130, Україна, Київська обл.,
с. Петропавлівська Борщагівка, вул. Кільцева, 4-Н
IBAN UA 09380377000026005100600124
в АТ «УКРБУДІНВЕСТБАНК»
МФО №380377, ЄДРПОУ 36449624
тел.: +38 (098) 551 11 55
admin@s-k-s.com.ua
www.polycar.ua

«Spec-Com-Service» Limited Liability Company
4N Kilceva str., Petropavlivska Borschagivka,
Kyiv reg., 08130, Ukraine
IBAN UA 09380377000026005100600124
in «UKRAINIAN CONSTRUCTION
INVESTMENT BANK» JSC
MFO №380377, EDRPOU 36449624
tel.: +38 (098) 551 11 55
admin@s-k-s.com.ua
www.polycar.ua



Гарантійні зобов'язання: 2 роки або 100 тис. км. Пробігу
Рік випуску: 2022

Вартість пропозиції – 5 932 000,00грн. з ПДВ
Термін постачання – 3-4 місяці з моменту замовлення

З повагою,
Директор ТОВ «Спец-Ком-Сервіс»



Даниляк Ю.В.